



Hidraulinis dviejų kolonų keltuvas su elektromagnetiniu fiksavimu, 4.0t „PL40EF380V“
Double cylinder 2-post clearfloor lift with electromagnetic release, 4.0t „PL40EF380V“

Kodas / Code **PL40EF380V**

Galingumas / Capacity **4.0 t**

Sinchronizacija viršuje su **elektromagnetiniais** saugumo fiksatoriais / **Electromagnetic** release with synchronization at the top("Clear floor")

Kėlimo aukštis / **Lifting height** 1900(+45) mm

Max aukščio ribotuvas / **Max height limit switch**

Min aukštis / **Min height** 100 mm

Trumposios tiesios letenos ilgis / **Short straight arm length** 570 – 1120 mm (2 pakopų / 2 stages)

Ilgosios tiesios letenos ilgis / **Long straight arm length** 920 – 1515 mm (3 pakopų / 3 stages)

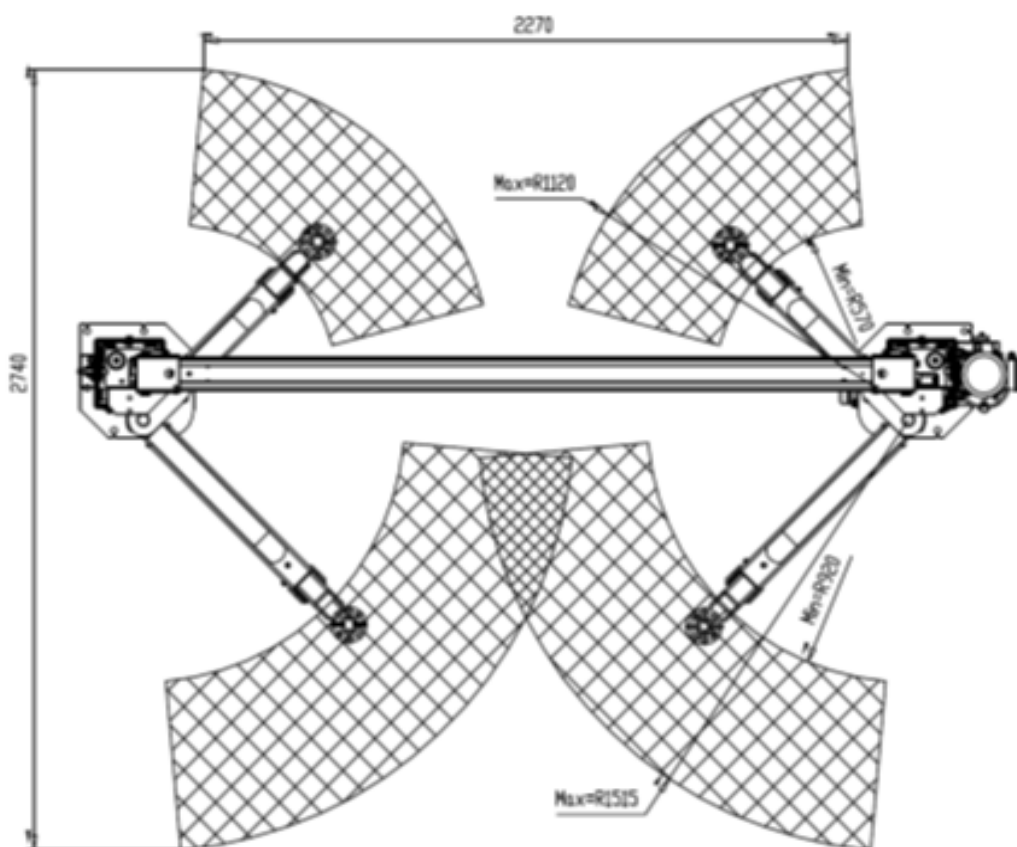
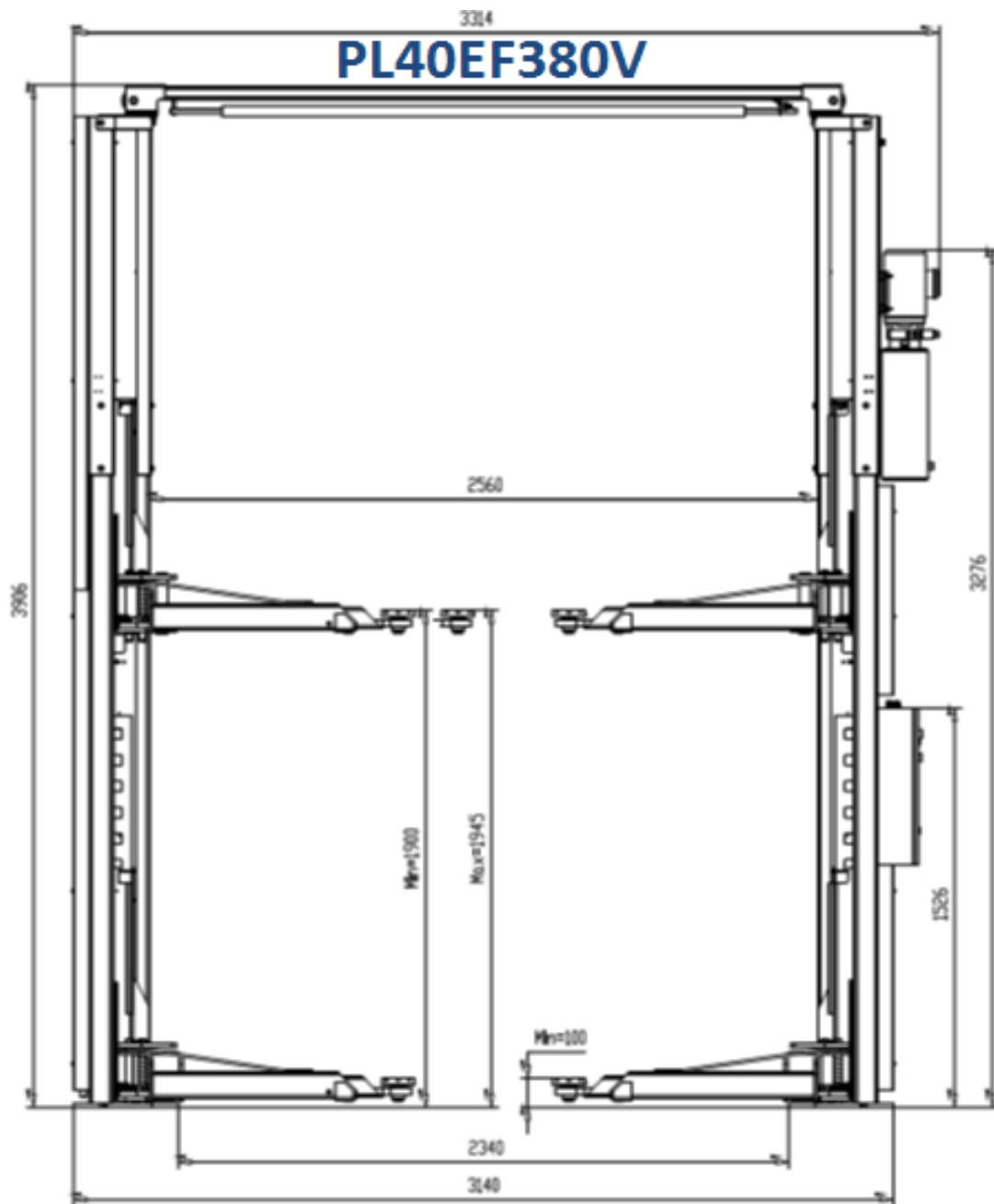
Guminiai padukai įstatomi ir įsukami (**yra galimybė naudoti paaukštinimus**) / Rubber pads are inserted and screwed (**there is the possibility to use long sleeve**)

Rėmo vidinis aukštis x plotis / **Frame height x width** 3906 x 2560 mm

Pakėlimo/nuleidimo laikas / **Rise/drop time** 35/30 s

Variklis / **Motor power** 3.0 kW, **380V**

Svoris / **Weight** 710 kg



PL40EF380V

